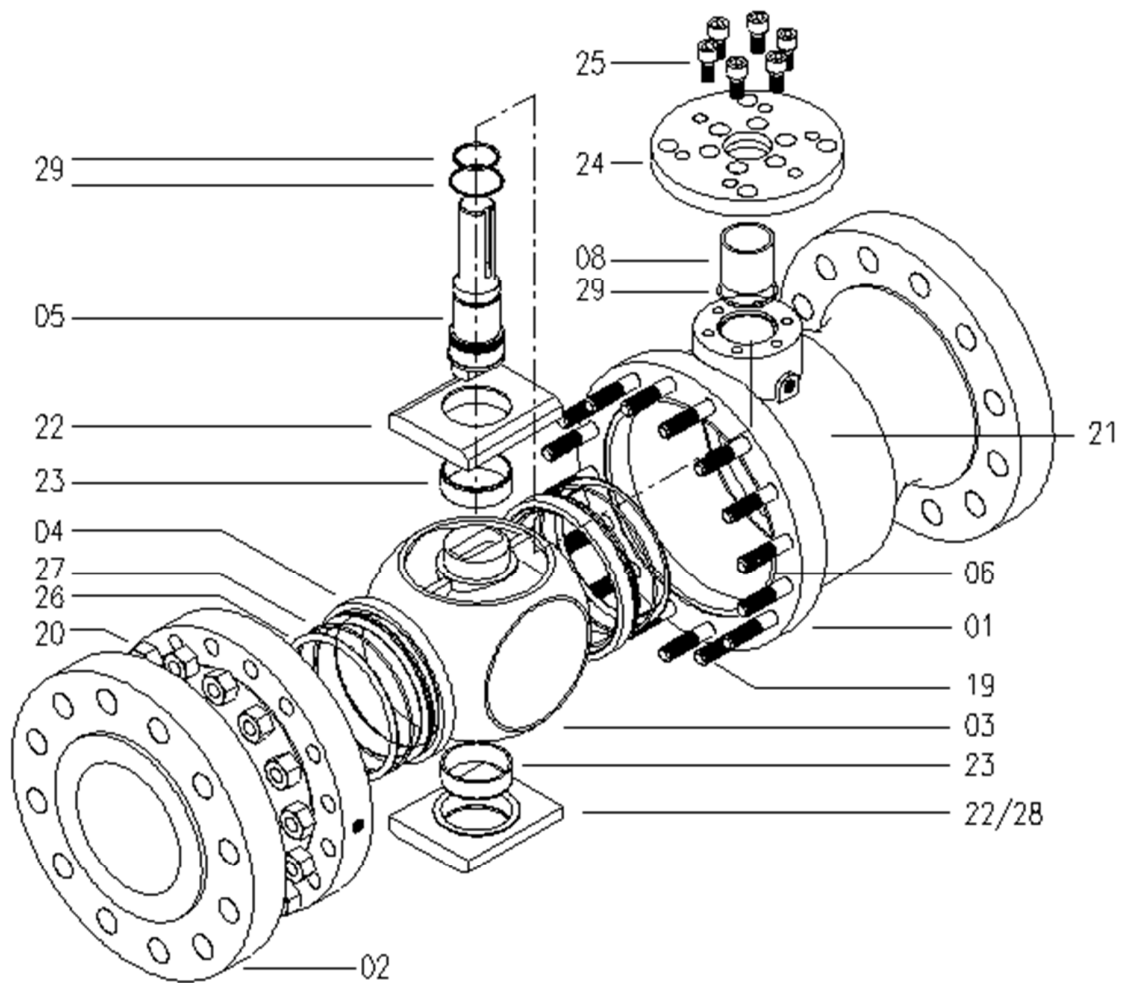


## TITULO: Válvula Bridada Pasaje Reducido Modelo 53 Ø 10" a 16" S600



01 CUERPO  
02 CUERPO CHICO  
03 ESFERA  
04 PORTA ASIENTO  
05 VASTAGO  
06 JUNTA CUERPO

08 BUJE VASTAGO  
19 ESPARRAGO  
20 TUERCA  
21 PLACA IDENTIFICACION  
22 SOPORTE GUJA  
23 BUJE SOP. GUJA

24 BRIDA SUPERIOR  
25 TORN. BRIDA SUP.  
26 ARANDELA RESORTE  
27 O-RING  
28 ANILLO APOYO  
29 O-RING

## CONTENIDO

<b>1. Dibujo de Despiece .....</b>	<b>1</b>
<b>2. Almacenamiento.....</b>	<b>3</b>
<b>3. Preparación para la Instalación.....</b>	<b>3</b>
<b>4. Instrucciones de Operación .....</b>	<b>3</b>
4.1 Utilización .....	3
4.2 Manual de Operación .....	3
4.3 Operación a Distancia.....	4
<b>5. Instrucciones de Mantenimiento .....</b>	<b>4</b>
5.1 Fugas por el Vástago.....	4
5.2 Fuga en las Juntas de Cuerpo .....	4
5.2 Fuga a través de la Línea.....	4
5.3 Fuga en Bridas de Conexión.....	4
<b>6. Instrucciones de Reparación.....</b>	<b>5</b>
6.1 Desarmado.....	5
6.2 Rearmado .....	5
<b>7. Higiene y Seguridad .....</b>	<b>6</b>

**Manual de Instalación, Operación y Mantenimiento: Válvula Bridada  
Pasaje Reducido M53 Ø 10" a 16" S600**

## **2. ALMACENAMIENTO**

Las válvulas se suministran de fábrica en posición abierta. Durante el almacenamiento, se recomienda mantenerlas en dicha posición. El embalaje protector, las tapas de los terminales, etc. no deben retirarse hasta que la válvula vaya a ser instalada.

En la medida de lo posible, las válvulas deberán almacenarse en un lugar seco y limpio.

## **3. PREPARACIÓN PARA LA INSTALACIÓN**

Asegúrese de que tanto las bridas de la tubería como las de los extremos de la válvula se encuentren limpias.

Las válvulas se suministran de fábrica con un lubricante con base de siliconas que facilita el ajuste. Puede eliminarse si no resulta apropiado. Variantes especiales pueden contener otros lubricantes o ser montadas en seco.

Pueden surgir problemas importantes con cualquier válvula instalada en una tubería sucia. Asegúrese de que la tubería se encuentre libre de suciedad, partículas de soldadura etc. antes de su instalación.

*Prepare una zona de trabajo limpia.*

## **4. INSTRUCCIONES DE OPERACIÓN**

### **4.1 UTILIZACIÓN**

Las válvulas WORCESTER proporcionan un cierre estanco cuando se utilizan respetando los valores de presión/temperatura sugeridos.

No constituye una buena práctica para válvulas de esfera estándar, dejar a éstas en posiciones parcialmente abiertas (válvula de control) sin conocer la caída de presión y de caudal en dicha posición, ya que la vida útil del asiento puede reducirse. Válvulas de esfera de control se encuentran disponibles con asientos para ese fin.

Cualquier fluido que pudiera solidificar, cristalizar o polimerizar no debería permanecer en la cavidad de la esfera, ya que será perjudicial para el rendimiento y la vida útil de la válvula.

Los asientos de las válvulas, juntas, cuerpos, esfera, vástago y extremos deben ser compatibles con el fluido a través de la válvula; de lo contrario la válvula podría resultar seriamente dañada.

Los torques requeridos para operar las válvulas están detallados en las tablas de torques de operación del catálogo general de VALBOL.

### **4.2 MANUAL DE OPERACIÓN**

#### **Válvulas con Palanca:**

Al operar la válvula, se deberán evitar esfuerzos laterales excesivos en la palanca.

Para cerrar la válvula, la operación consiste en girar la manija 90 grados en el sentido de las agujas del reloj. Cuando la palanca está en línea con la tubería, la válvula se encuentra abierta.

**Manual de Instalación, Operación y Mantenimiento: Válvula Bridada  
Pasaje Reducido M53 Ø 10" a 16" S600**

**Válvulas con Caja:**

Para su operación se procede a girar el volante hasta que el indicador de posición señale "abierto" o "cerrado" según corresponda.

**4.3 OPERACIÓN A DISTANCIA**

Cuando se requiera la automatización de las válvulas, WORCESTER podrá suministrar una amplia variedad de actuadores neumáticos, eléctricos, posicionadores electroneumáticos y electrónicos para cubrir un amplio rango de torques de operación.

**5. INSTRUCCIONES DE MANTENIMIENTO**

Con asientos de esfera auto limpiantes, las válvulas WORCESTER tienen una gran vida útil y requieren de un mínimo mantenimiento. Sin embargo, cuando fuera necesario, las siguientes comprobaciones ayudarán a prolongar la vida útil de la válvula y reducir los problemas en planta.

**5.1 FUGA POR EL VÁSTAGO**

Se deberá desarmar la válvula para extraer el vástago y reemplazar las juntas correspondientes. Ver punto 6.

**5.2 FUGA EN LAS JUNTAS DE CUERPO**

Compruebe que las tuercas del cuerpo se encuentren apretadas. De ser necesario, ajústelas.

**IMPORTANTE:** el ajuste de dichas tuercas se deberá realizar a temperatura ambiente. Si la fuga continúa, probablemente se deba a que la junta de cuerpo o la superficie de cierre se encuentran dañadas y será necesario desarmar la válvula para su reparación. Ver punto 6.

**5.3 FUGA A TRAVÉS DE LA LINEA**

Compruebe que la válvula se encuentre completamente cerrada. Si así fuese, la fuga se deberá a un asiento o superficies de cierres dañadas, y será necesario desarmar la válvula para su reparación.

**5.4 FUGA EN LAS BRIDAS DE CONEXIÓN**

Compruebe que los tornillos de la brida se encuentren apretados. Si estuvieran flojos, ajustarlos hasta alcanzar los pares especificados para tornillos B7 y tuercas 2H. Si la fuga persiste, se deberá a que la junta de la brida o la superficie de contacto se encuentran dañadas, y será necesario desmontar la válvula. La fuga también podría deberse a juntas de cuerpos dañadas; en tal caso, las mismas deberán ser reemplazadas.

**Manual de Instalación, Operación y Mantenimiento: Válvula Bridada  
Pasaje Reducido M53 Ø 10" a 16" S600**

## **6. INSTRUCCIONES DE REPARACIÓN**

### **6.1 DESARMADO**

- a) Colocar la válvula en posición vertical de manera que la brida del cuerpo (pos. 1) apoye sobre la mesa de trabajo y el cuerpo chico (pos. 2) quede hacia arriba.
- b) Liberar la presión que pudiera haber quedado retenida en la cavidad del cuerpo, abriendo y cerrando la válvula, o aflojando el tapón o accesorio correspondiente. Dejar la válvula en posición cerrada para continuar con los pasos siguientes.
- c) Remover la chaveta, los tornillos (pos. 25), y luego la brida superior (pos. 24).
- d) Mover el vástago (pos. 5) hacia afuera hasta que haga tope en el interior del cuerpo (pos. 1) (el vástago se retirará posteriormente hacia el interior del cuerpo según punto h), a fin de liberar la esfera.
- e) Remover las tuercas (pos. 20) que retienen el cuerpo chico (pos. 2) y retirar este último, que saldrá con su correspondiente asiento (pos. 4).
- f) Retirar el conjunto esfera (pos. 3), soportes guía (pos. 22), y suplementos de soportes guía -si los hubiera.
- g) Retirar el vástago (pos. 5) que, de acuerdo a su condición de inexpulsable, sale hacia adentro del cuerpo (pos. 1).
- h) Retirar buje/s de vástago (pos. 8), sus O'rings (pos. 29), y arandela de grafito flexible -si la hubiere.
- i) Retirar asientos (pos. 4), arandelas resorte (pos. 26), y O'rings asiento (pos. 27) del cuerpo (pos. 1) y el tapón (pos. 2).
- j) Todas las piezas que fueran a reutilizarse deberán limpiarse completamente y ser guardadas en un ambiente seguro y limpio. Todas las superficies de cierre en la esfera, asientos, juntas y caras deben verificarse por si existiese corrosión, erosión, incrustaciones metálicas en los asientos y/o marcas. Si estuviesen dañados o si hubiese alguna duda, habrá que reparar o sustituir.

La limpieza de las piezas de la válvula debe realizarse utilizando un agente desengrasante apropiado (*Natural blue RA*). Los sedimentos duros pueden quitarse utilizando un estropajo metálico de hilos muy finos. Deberá tenerse cuidado con las superficies de cierre; por ejemplo, superficies de la esfera y alojamiento de juntas, ya que dañados pueden afectar al rendimiento de la válvula.

### **6.2 REARMADO**

Antes de rearmar, asegúrese de que el kit de reparación y/o las piezas a utilizar sean las apropiadas. Al momento de montar el conjunto nuevamente, **la limpieza resulta esencial** para una larga vida útil de la válvula.

Para el rearmado de la válvula, se procederá en camino inverso a lo indicado en el punto 6.1.

Los asientos (pos.070) y esfera (pos. 003) serán lubricados con una capa de grasa liviana a base de silicona (*Dow Corning 200*, o similar).

**Manual de Instalación, Operación y Mantenimiento: Válvula Bridada  
Pasaje Reducido M53 Ø 10" a 16" S600**

El respaldo metálico de los asientos con sus O'rings, y vástago con sus O'rings serán lubricados con grasa liviana (*Kluber Stabutherm GH 461*, o similar).

Luego de armar, verificar estanquidad, apertura y cierre de la válvula.

## **7. HIGIENE Y SEGURIDAD**

**7.1** Los fluidos a través de una válvula pueden ser corrosivos, tóxicos, inflamables o de una naturaleza contaminante. Cuando se manejen válvulas deberán tomarse las medidas de seguridad siguientes:

- 1) Lleve protección en los ojos.
- 2) Lleve guantes y ropa de trabajo apropiada.
- 3) Lleve calzado protector.
- 4) Lleve casco.
- 5) Observe la disponibilidad de agua corriente.
- 6) Para los fluidos inflamables, asegúrese de tener a mano un extintor.

**7.2** Antes de quitar una válvula de una tubería, compruebe siempre que la línea se encuentre completamente drenada y despresurizada.

**7.3** Maneje siempre la válvula en la posición abierta para asegurarse de que no exista presión en la cavidad interior.

**7.4** Cualquier válvula que hubiera sido utilizada en servicios tóxicos deberá contar con un certificado de limpieza antes de manejarla.