

Actuador VM

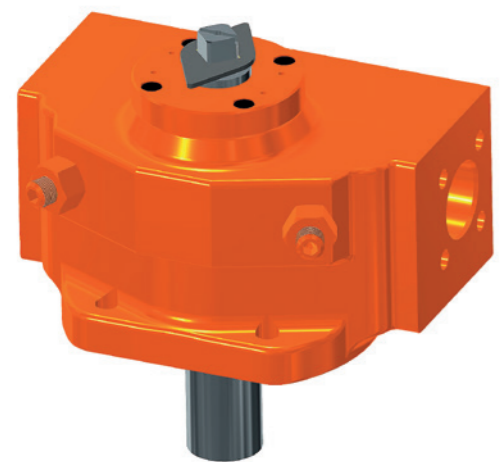
Características Generales

Nuestros actuadores cuentan con un diseño novedoso, conformado por 3 sub-conjuntos: el cuerpo central (donde se encuentra alojado el yugo) y 2 compartimientos laterales.

Este tipo de diseño de ensamble modular brinda una gran ventaja a la hora de su mantenimiento y una amplia gama de combinaciones de armado para suplir las más exigentes demandas de la industria.

Los actuadores de la serie VM simple efecto poseen un diseño que permite su montaje y desmontaje en forma segura y sin herramientas especiales, aliviando la carga de los resortes de manera paulatina. Además se distinguen por la utilización de una combinación de resortes los cuales ofrecen un torque equilibrado en relación a la carrera propia de cada modelo.

Adecuado para válvulas de ¼ de giro con requerimientos de alto torque de ruptura (Break). Aptos para uso con aire o gas de instrumento. Presión de trabajo desde 40 psig hasta 100 psig. Versiones simple efecto y doble efecto.



Ensamble

Su novedoso diseño de ensamble modular otorga una ventaja a la hora de realizar el montaje, permiten el intercambio de resortes de manera segura y facilitan el mantenimiento del actuador.



Montaje

Posee montajes estandarizados tanto para su montaje a la válvula (ISO 5211) como para el montaje de accesorios sobre el mismo (montaje tipo "NAMUR").



Resortes

Construidos de Acero Aleado, de conformación laminada y tratado térmicamente, son resortes que ofrecen una gran durabilidad y conservan sus propiedades asegurando una gran cantidad de ciclos.



Accesorios

Se dispone de diversos accesorios, entre los que destacan los accionamientos de emergencia manuales e hidráulicos y la carrera parcial mecánica (PST) con o sin switch de indicación.

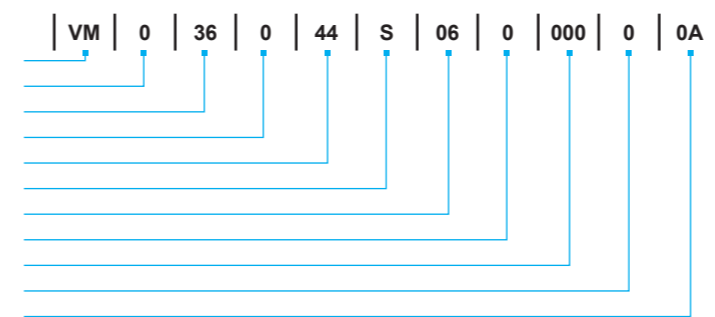
Los actuadores VM incluyen topes de carrera mecánicos ajustables en ambas direcciones (apertura / cierre) para asegurar un correcto posicionamiento.

Codificación

Les acercamos una breve guía para conocer las características de nuestros desarrollos.

Sistema de pedido

Modelo
 Tipo de yugo (simétrico o canteado)
 Tamaño
 Mat. opcional (sellos baja temperatura)
 Material del cuerpo/cilindros
 Tipo de acción (simple o doble efecto)
 Tamaño resortes
 Posición de falla
 Accionamiento de emergencia
 Accesorios opcionales (carrera parcial, traba candado, silver bullet)
 Revisión



Modelo

VM | Actuador neumático de baja presión

Tipo de Yugo

0 | Simétrico
 C | Canteado

Tamaño

Caja N°	Caja 2	Caja 3	Caja 4	Caja 5
	21	31	41	51
	23	32	42	53
Modelo de Actuador	26	33	43	
		34	44	
		35	45	
		36	46	

Material Opcional

O | Materiales STD
 L | Sello baja Temp.

Material del Cuerpo / Cilindros

44 | Cuerpo y cilindros de Ac. al Carbono
 66 | Cuerpo y cilindros de Ac. Inoxidable

Tipo de Acción

S | Simple efecto
 D | Doble efecto

Tamaño Resortes

00 | Sin resortes (Doble Efecto)
 04 | Tamaño resorte 4 (40psi)
 05 | Tamaño resorte 5 (50psi)
 06 | Tamaño resorte 6 (60psi)
 07 | Tamaño resorte 7 (70psi)
 08 | Tamaño resorte 8 (80psi)
 09 | Tamaño resorte 9 (90psi)
 10 | Tamaño resorte 10 (100psi)

Posición Falla (Solo simple efecto)

En el caso de doble efecto colocar "0"

0 | Cierra
 1 | Abre

Accionamiento de Emergencia

AHE | Accionamiento hidráulico de emergencia
 VME | Volante manual de emergencia
 CDE | Caja desacoplable de emergencia
 000 | Sin accionamiento de emergencia

Accesorios Opcionales

O | Sin opcionales
 P | Carrera parcial
 T | Traba para candado
 S | Switch electrónico para detección de accesorio



Actuador de Yugo Escocés Flow / Serie VM

CGVM: 0624 / Rev: 09



Automatización Industrial de Vanguardia



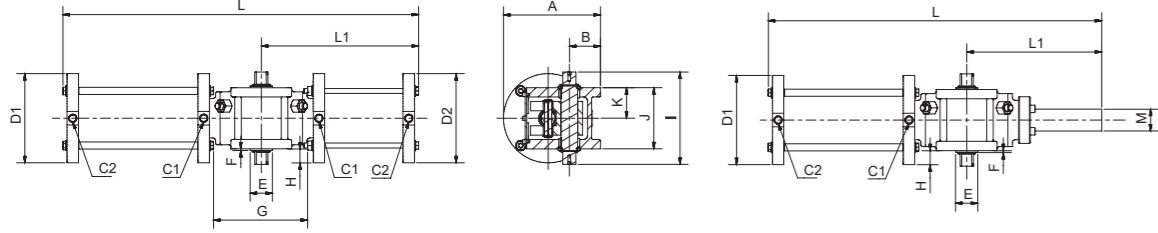
info@flowmanagement.com.ar
 (+5411) 5533 5200
 Osvaldo Cruz 3333, Cap Fed. Bs.As.
 WWW.FLOWMANAGEMENT.COM.AR

ACTUADOR VM

Simple Efecto

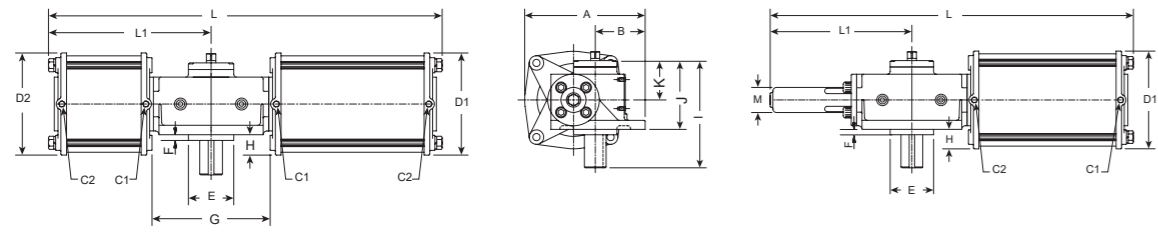
Caja 2 - Simple efecto

Modelo	A	B	C1	C2	D1	D2	E	F	G	H	I	J	K	L	L1	M
VM21S	190	60	3/8-18NPT	3/8-18NPT	Ø172	-	Ø45	4	-	30	180	118	59	645	265	Ø45
VM23S	190	60	3/8-18NPT	3/8-18NPT	Ø172	Ø172	Ø45	4	170	30	180	118	59	690	310	-
VM26S	210	60	3/8-18NPT	3/8-18NPT	Ø217	Ø217	Ø45	4	170	50	180	118	59	705	310	-



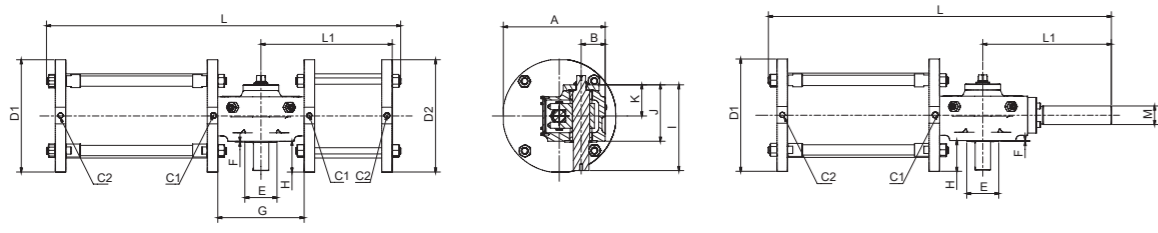
Caja 3 - Simple efecto

Modelo	A	B	C1	C2	D1	D2	E	F	G	H	I	J	K	L	L1	M
VM31S	310	80	1/2-14 NPT	1/2-14 NPT	Ø313	-	Ø105	4	-	75	280	183	101	1045	420	Ø60
VM32S	335	80	1/2-14 NPT	1/2-14 NPT	Ø368	-	Ø105	4	-	105	280	183	101	1115	420	Ø60
VM33S	310	80	1/2-14 NPT	1/2-14 NPT	Ø313	Ø313	Ø105	4	235	75	280	183	101	1085	460	-
VM34S	335	80	1/2-14 NPT	1/2-14 NPT	Ø313	Ø368	Ø105	4	235	105	280	183	101	1085	460	-
VM35S	335	80	1/2-14 NPT	1/2-14 NPT	Ø368	Ø313	Ø105	4	235	105	280	183	101	1160	460	-
VM36S	335	80	1/2-14 NPT	1/2-14 NPT	Ø368	Ø368	Ø105	4	235	105	280	183	101	1160	460	-



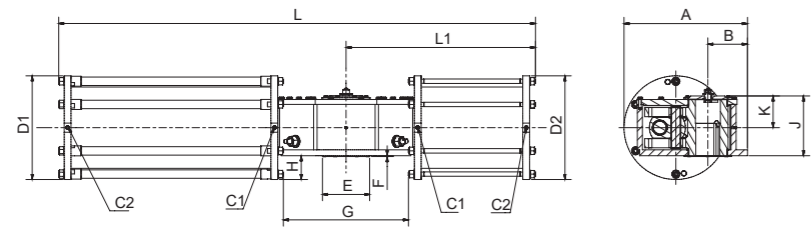
Caja 4 - Simple efecto

Modelo	A	B	C1	C2	D1	D2	E	F	G	H	I	J	K	L	L1	M
VM41S	470	175	1/2-14 NPT	1/2-14 NPT	Ø420	-	Ø150	4	-	96	385	259	145	1335	500	Ø73
VM42S	520	175	1/2-14 NPT	1/2-14 NPT	Ø518	-	Ø150	4	-	146	385	259	145	1370	500	Ø73
VM43S	470	175	1/2-14 NPT	1/2-14 NPT	Ø420	Ø420	Ø150	4	345	96	385	259	145	1425	590	-
VM44S	520	175	1/2-14 NPT	1/2-14 NPT	Ø420	Ø518	Ø150	4	345	146	385	259	145	1425	590	-
VM45S	520	175	1/2-14 NPT	1/2-14 NPT	Ø518	Ø420	Ø150	4	345	146	385	259	145	1460	590	-
VM46S	520	175	1/2-14 NPT	1/2-14 NPT	Ø518	Ø518	Ø150	4	345	146	385	259	145	1460	590	-



Caja 5 - Simple efecto

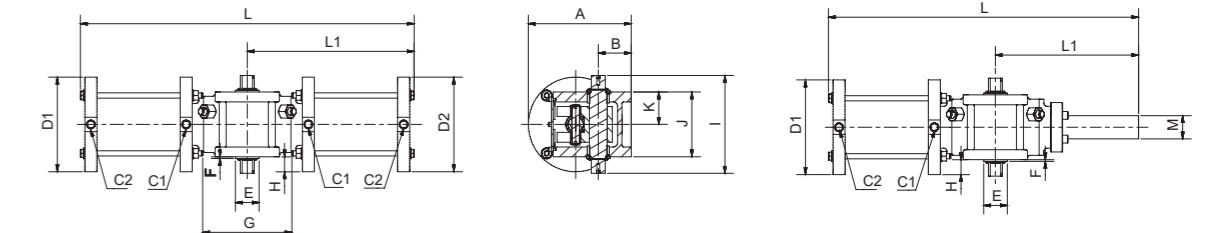
Modelo	A	B	C1	C2	D1	D2	E	F	G	H	I	J	K	L	L1	M
VM51S	570	200	1/2-14 NPT	1/2-14 NPT	Ø420	Ø420	Ø236	5	625	70	-	300	159	2250	950	-
VM53S	620	200	1/2-14 NPT	1/2-14 NPT	Ø518	Ø518	Ø236	5	625	120	-	300	159	2390	950	-



Doble Efecto

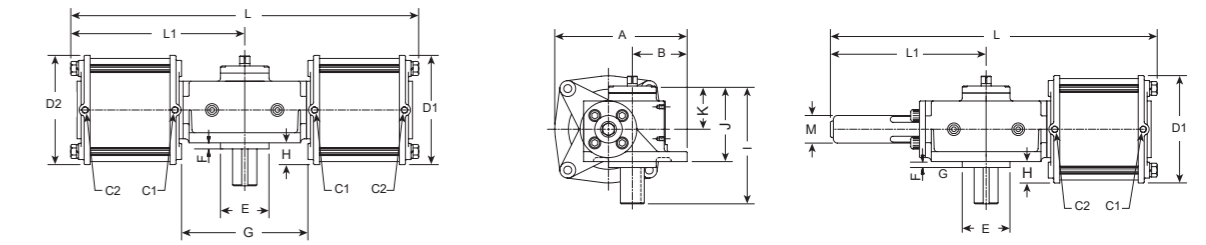
Caja 2 - Doble efecto

Modelo	A	B	C1	C2	D1	D2	E	F	G	H	I	J	K	L	L1	M
VM21D	190	60	3/8-18NPT	3/8-18NPT	Ø172	-	Ø45	4	-	30	180	118	59	575	265	Ø45
VM23D	190	60	3/8-18NPT	3/8-18NPT	Ø172	Ø172	Ø45	4	170	30	180	118	59	620	310	-
VM26D	210	60	3/8-18NPT	3/8-18NPT	Ø217	Ø217	Ø45	4	170	50	180	118	59	620	310	-



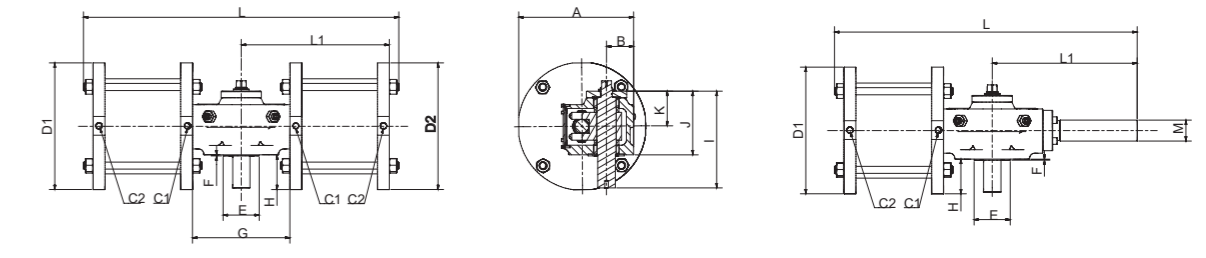
Caja 3 - Doble efecto

Modelo	A	B	C1	C2	D1	D2	E	F	G	H	I	J	K	L	L1	M
VM31D	310	80	1/2-14 NPT	1/2-14 NPT	Ø313	-	Ø105	4	-	75	280	183	101	875	420	Ø60
VM32D	335	80	1/2-14 NPT	1/2-14 NPT	Ø368	-	Ø105	4	-	105	280	183	101	875	420	Ø60
VM33D	310	80	1/2-14 NPT	1/2-14 NPT	Ø313	Ø313	Ø105	4	235	75	280	183	101	920	460	-
VM35D	335	80	1/2-14 NPT	1/2-14 NPT	Ø368	Ø313	Ø105	4	235	105	280	183	101	920	460	-
VM36D	335	80	1/2-14 NPT	1/2-14 NPT	Ø368	Ø368	Ø105	4	235	105	280	183	101	920	460	-



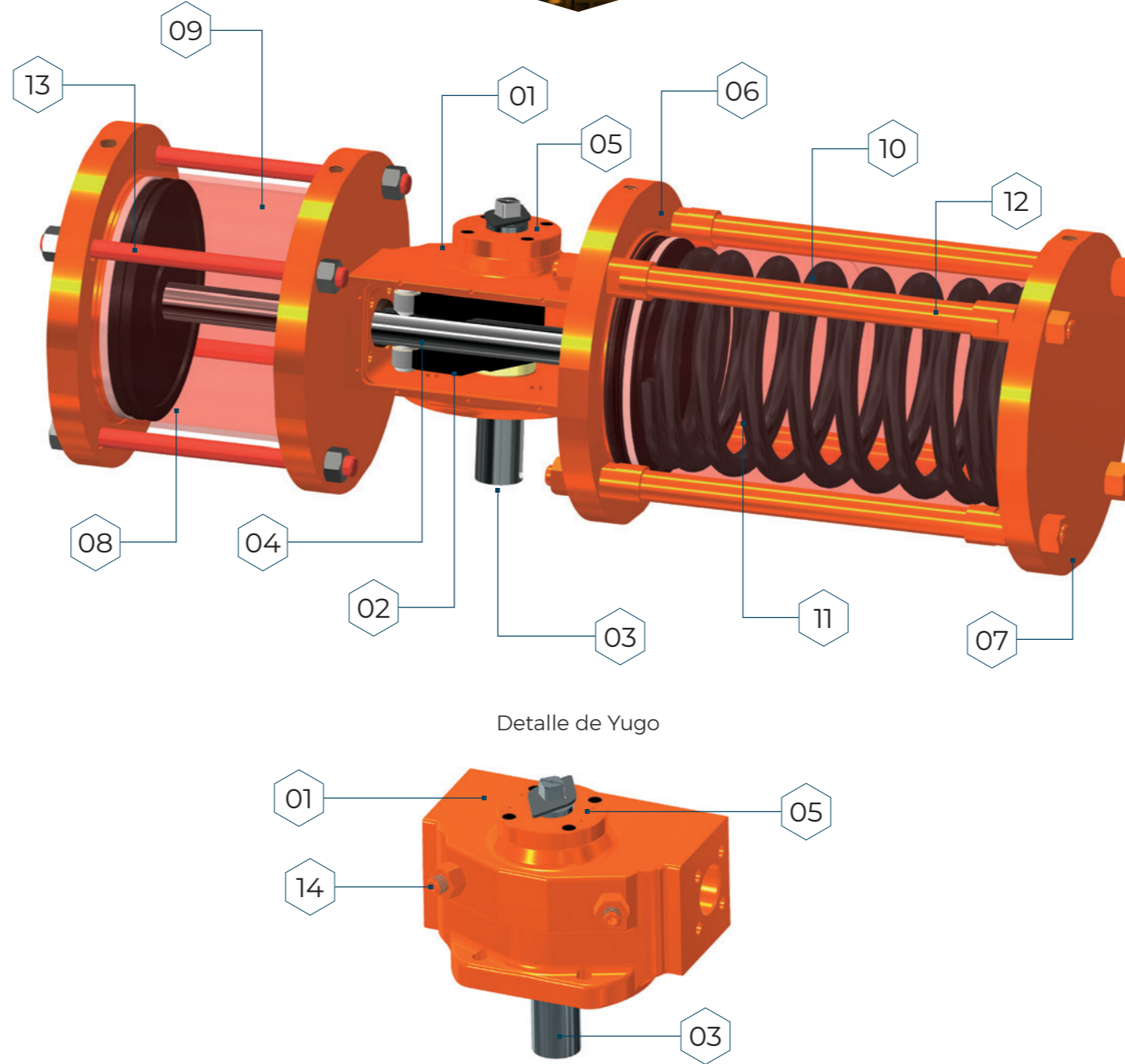
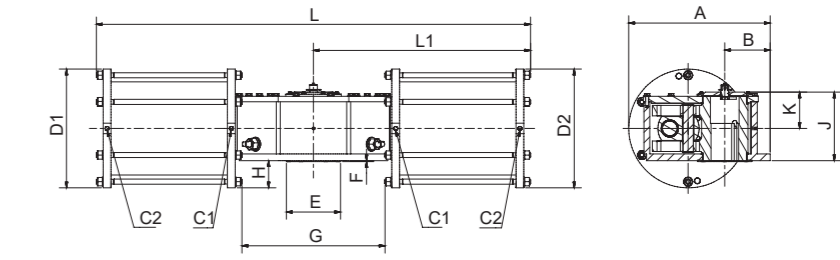
Caja 4 - Doble efecto

Modelo	A	B	C1	C2	D1	D2	E	F	G	H	I	J	K	L	L1	M
VM41D	470	175	1/2-14 NPT	1/2-14 NPT	Ø420	-	Ø150	4	-	96	385	259	145	1090	500	Ø73
VM42D	520	175	1/2-14 NPT	1/2-14 NPT	Ø518	-	Ø150	4	-	146	385	259	145	1090	500	Ø73
VM43D	470	175	1/2-14 NPT	1/2-14 NPT	Ø420	Ø420	Ø150	4	345	96	385	259	145	1180	590	-
VM45D	520	175	1/2-14 NPT	1/2-14 NPT	Ø518	Ø420	Ø150	4	345	145	385	259	145	1180	590	-
VM46D	520	175	1/2-14 NPT	1/2-14 NPT	Ø518	Ø518	Ø150	4	345	145	385	259	145	1180	590	-

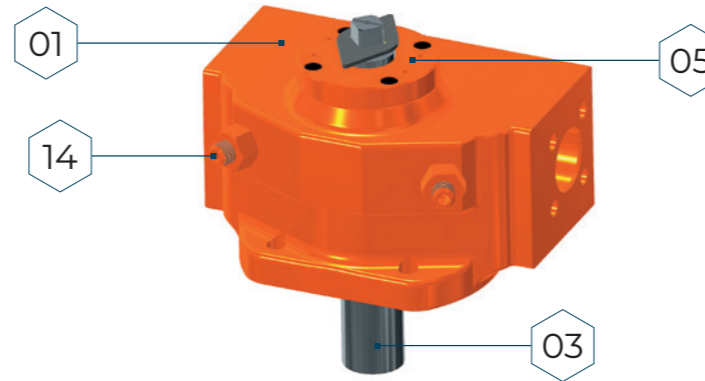


Caja 5 - Doble efecto

Modelo	A	B	C1	C2	D1	D2	E	F	G	H	I	J	K	L	L1	M
VM51D	570	200	1/2-14 NPT	1/2-14 NPT	Ø420	Ø420	Ø236	5	625	70	-	300	159	1900	950	-
VM53D	620	200	1/2-14 NPT	1/2-14 NPT	Ø518	Ø518	Ø236	5	625	120	-	300	159	1900	950	-



Detalle de Yugo



N°	Descripción	Material	N°	Descripción	Material
01	Cuerpo	ASTM A216 WCB	08	Pistón	AC. CARB. + ENP
02	Yugo	ASTM A743 CA6NM	09	Cilindro Menor	ASTM A106 Gr B
03	Vástago Yugo	SAE 4140 + TT + ENP	10	Cilindro Mayor	ASTM A106 Gr B
04	Vástago Pistón	SAE 1045 + CROMO DURO	11	Conjunto Resortes	SAE 9254 + T.T.
05	Conjunto Posicionador	AISI 304	12	Conjunto Tensor Roscado	AC. CARB. + ZINC
06	Tapa Interior	AC. CARB. + ZINC	13	Conjunto Espárragos	AC. CARB. + ZINC
07	Tapa Exterior	AC. CARB. + ZINC	14	Conjunto Tope	AC. CARB. + ZINC

Simple Efecto - VM020

Modelo - VM 021

Modelo	Torque Resorte (Kg. M)	Posición		Torques de Salida (Kg. M) Presión de Suministro (psi)						
				40	50	60	70	80	90	100
VM021-040	8,5	0°	Start	8,5	12,5	16,5	20,5	24,5	28,5	32,5
	4,0	45°	Run	2,5	4,0	5,5	7,0	8,5	10,0	11,5
	4,5	90°	End	3,0	7,0	11,0	15,0	19,0	23,0	27,0
VM021-050	10,5	0°	Start	-	11,0	15,0	19,0	23,0	27,0	31,0
	5,0	45°	Run	-	3,0	4,5	6,0	7,5	9,0	10,5
	5,5	90°	End	-	4,0	8,0	12,0	16,0	20,0	24,0
VM021-060	12,5	0°	Start	-	9,5	13,5	17,5	21,5	25,5	29,5
	6,0	45°	Run	-	2,0	4,0	6,0	8,0	10,0	12,0
	6,5	90°	End	-	1,0	5,0	9,0	13,0	17,0	21,0
VM021-070	14,5	0°	Start	-	-	12,0	16,0	20,0	24,0	28,0
	7,0	45°	Run	-	-	3,0	5,0	7,0	9,0	11,0
	7,5	90°	End	-	-	1,5	6,0	10,5	15,0	19,5
VM021-080	17,0	0°	Start	-	-	-	14,5	18,5	22,5	26,5
	8,0	45°	Run	-	-	-	4,0	6,0	8,0	10,0
	9,0	90°	End	-	-	-	2,5	7,0	11,5	16,0
VM021-090	19,0	0°	Start	-	-	-	-	17,0	21,0	25,0
	9,0	45°	Run	-	-	-	-	5,0	7,0	9,0
	10,0	90°	End	-	-	-	-	3,5	8,0	12,5
VM021-100	21,0	0°	Start	-	-	-	-	-	19,5	23,5
	10,0	45°	Run	-	-	-	-	-	6,0	8,0
	11,0	90°	End	-	-	-	-	-	5,0	9,0

Modelo - VM 023

Modelo	Torque Resorte (Kg. M)	Posición		Torques de Salida (Kg. M) Presión de Suministro (psi)						
				40	50	60	70	80	90	100
VM023-040	16,50	0°	Start	18,5	25,5	32,5	39,5	46,5	53,5	60,5
	9,00	45°	Run	7,0	11,0	15,0	19,0	23,0	27,0	31,0
	10,00	90°	End	7,5	16,0	24,5	33,0	41,5	50,0	58,5
VM023-050	21,00	0°	Start	-	23,0	30,0	37,0	44,0	51,0	58,0
	11,00	45°	Run	-	8,5	12,5	16,5	20,5	24,5	28,5
	12,50	90°	End	-	9,5	18,0	26,5	35,0	43,5	52,0
VM023-060	25,00	0°	Start	-	-	27,5	34,5	41,5	48,5	55,5
	13,50	45°	Run	-	-	10,5	14,5	18,5	22,5	26,5
	15,00	90°	End	-	-	11,5	20,0	28,5	37,0	45,5
VM023-070	29,50	0°	Start	-	-	24,0	31,5	38,5	45,5	52,5
	15,50	45°	Run	-	-	8,0	12,0	16,0	20,0	24,0
	17,50	90°	End	-	-	5,0	13,5	22,0	30,5	39,0
VM023-080	33,00	0°	Start	-	-	-	-	35,5	42,5	49,5
	16,50	45°	Run	-	-	-	-	14,0	18,0	22,0
	19,50	90°	End	-	-	-	-	15,5	24,0	32,5
VM023-090	-	0°	Start	-	-	-	-	-	-	-
	-	45°	Run	-	-	-	-	-	-	-
	-	90°	End	-	-	-	-	-	-	-
VM023-100	-	0°	Start	-	-	-	-	-	-	-
	-	45°	Run	-	-	-	-	-	-	-
	-	90°	End	-	-	-	-	-	-	-

Modelo - VM 026

Modelo	Torque Resorte (Kg. M)	Posición		Torques de Salida (Kg. M) Presión de Suministro (psi)						
				40	50	60	70	80	90	100
VM026-040	42,0	0°	Start	41,0	58,0	75,0	92,0	109,0	126,0	143,0
	18,0	45°	Run	20,5	31,0	41,5	52,0	62,5	73,0	83,5
	23,0	90°	End	22,0	39,0	56,0	73,0	90,0	107,0	124,0
VM026-050	52,0	0°	Start	34,5	51,5	68,5	85,5	102,5	119,5	136,5
	22,5	45°	Run	15,0	25,5	36,0	46,5	57,0	67,5	78,0
	28,5	90°	End	10,5	27,5	44,5	61,5	78,5	95,5	112,5
VM026-060	63,0	0°	Start	-	45,0	62,0	79,0	96,0	113,0	130,0
	27,0	45°	Run	-	20,0	30,5	41,0	51,5	62,0	72,5
	34,5	90°	End	-	16,0	33,0	50,0	67,0	84,0	101,0
VM026-070	73,5	0°	Start	-	-	55,5	72,5	89,5	106,5	123,5
	31,5	45°	Run	-	-	25,0	35,5	46,0	56,5	67,0
	40,0	90°	End	-	-	21,5	38,5	55,5	72,5	89,5
VM026-080	84,0	0°	Start	-	-	-	66,0	83,0	100,0	117,0
	36,0	45°	Run	-	-	-	30,0	40,5	51,0	61,5
	46,0	90°	End	-	-	-	27,0	44,0	61,0	78,0
VM026-090	-	0°	Start	-	-	-	-	-	-	-
	-	45°	Run	-	-	-	-	-	-	-
	-	90°	End	-	-	-	-	-	-	-
VM026-100	-	0°	Start	-	-	-	-	-	-	-
	-	45°	Run	-	-	-	-	-	-	-
	-	90°	End	-	-	-	-	-	-	-

Simple Efecto - VM030

Modelo - VM 031

Modelo	Torque Resorte (Kg. M)	Posición	Torques de Salida (Kg. M) Presión de Suministro (psi)						
			40	50	60	70	80	90	100
VM031-040	57,0	0° Start	48,0	68,0	88,0	108,0	128,0	148,0	168,0
	23,0	45° Run	20,0	32,0	44,0	56,0	68,0	80,0	92,0
	30,0	90° End	21,0	41,0	61,0	81,0	101,0	121,0	141,0
VM031-050	70,0	0° Start	40,0	60,0	80,0	100,0	120,0	140,0	160,0
	28,0	45° Run	13,0	25,0	37,0	49,0	61,0	73,0	85,0
	37,0	90° End	7,0	27,0	47,0	67,0	87,0	107,0	127,0
VM031-060	83,0	0° Start	-	52,0	72,0	92,0	112,0	132,0	152,0
	33,0	45° Run	-	18,0	30,0	42,0	54,0	66,0	78,0
	44,0	90° End	-	14,0	34,0	54,0	74,0	94,0	114,0
VM031-070	96,0	0° Start	-	-	64,0	84,0	104,0	124,0	144,0
	38,0	45° Run	-	-	23,0	35,0	47,0	59,0	71,0
	51,0	90° End	-	-	16,0	36,0	56,0	76,0	96,0
VM031-080	109,0	0° Start	-	-	-	76,0	96,0	116,0	136,0
	43,0	45° Run	-	-	-	28,0	40,0	52,0	64,0
	58,0	90° End	-	-	-	22,0	42,0	62,0	82,0
VM031-090	122,0	0° Start	-	-	-	-	93,0	113,0	133,0
	48,0	45° Run	-	-	-	-	36,0	48,0	60,0
	65,0	90° End	-	-	-	-	40,0	60,0	80,0
VM031-100	135,0	0° Start	-	-	-	-	-	105,0	125,0
	53,0	45° Run	-	-	-	-	-	42,0	54,0
	72,0	90° End	-	-	-	-	-	43,0	68,0

Modelo - VM 033

Modelo	Torque Resorte (Kg. M)	Posición	Torques de Salida (Kg. M) Presión de Suministro (psi)						
			40	50	60	70	80	90	100
VM033-040	116,0	0° Start	99,0	141,0	183,0	225,0	267,0	309,0	351,0
	56,0	45° Run	52,0	80,0	108,0	136,0	164,0	192,0	220,0
	67,0	90° End	64,0	116,0	168,0	220,0	272,0	324,0	376,0
VM033-050	133,0	0° Start	-	122,0	164,0	206,0	248,0	290,0	332,0
	66,5	45° Run	-	63,0	91,0	119,0	147,0	175,0	203,0
	80,0	90° End	-	77,0	129,0	181,0	233,0	285,0	337,0
VM033-060	150,0	0° Start	-	103,0	145,0	187,0	229,0	271,0	313,0
	77,0	45° Run	-	46,0	74,0	102,0	130,0	158,0	186,0
	93,0	90° End	-	38,0	90,0	142,0	194,0	246,0	298,0
VM033-070	175,0	0° Start	-	-	126,0	168,0	210,0	252,0	294,0
	87,5	45° Run	-	-	57,0	85,0	113,0	141,0	169,0
	106,0	90° End	-	-	51,0	103,0	155,0	207,0	259,0
VM033-080	200,0	0° Start	-	-	-	149,0	191,0	233,0	275,0
	98,0	45° Run	-	-	-	68,0	96,0	124,0	152,0
	119,0	90° End	-	-	-	64,0	116,0	168,0	220,0
VM033-090	225,0	0° Start	-	-	-	-	172,0	214,0	256,0
	108,5	45° Run	-	-	-	-	79,0	107,0	135,0
	132,0	90° End	-	-	-	-	77,0	129,0	181,0
VM033-100	250,0	0° Start	-	-	-	-	-	195,0	237,0
	119,0	45° Run	-	-	-	-	-	90,0	118,0
	145,0	90° End	-	-	-	-	-	90,0	142,0

Modelo - VM 035

Modelo	Torque Resorte (Kg. M)	Posición	Torques de Salida (Kg. M) Presión de Suministro (psi)						
			40	50	60	70	80	90	100
VM035-090	234,00	0° Start	-	-	-	-	-	234,00	278,00
	114,50	45° Run	-	-	-	-	-	114,50	155,50
	141,50	90° End	-	-	-	-	-	141,50	190,00
VM035-100	267,50	0° Start	-	-	-	-	-	-	267,50
	130,50	45° Run	-	-	-	-	-	-	130,50
	163,00	90° End	-	-	-	-	-	-	163,00

Modelo - VM 032

Modelo	Torque Resorte (Kg. M)	Posición	Torques de Salida (Kg. M) Presión de Suministro (psi)						
			40	50	60	70	80	90	100
VM032-040	70,0	0° Start	70,0	99,5	129,0	158,5	188,0	-	-
	36,0	45° Run	36,0	64,5	93,0	121,5	150,0	-	-
	41,0	90° End	41,0	70,3	99,5	128,8	158,0	-	-
VM032-050	87,5	0° Start	-	87,5	117,0	146,5	176,0	-	-
	45,0	45° Run	-	45,0	73,5	102,0	130,5	-	-
	51,3	90° End	-	51,3	80,5	109,8	139,0	-	-
VM032-060	105,0	0° Start	-	-	105,0	134,5	164,0	-	-
	54,0	45° Run	-	-	54,0	82,5	111,0	-	-
	61,5	90° End	-	-	61,5	90,7	120,0	-	-
VM032-070	122,5	0° Start	-	-	-	122,5	152,0	-	-
	63,0	45° Run	-	-	-	63,0	91,5	-	-
	71,7	90° End	-	-	-	71,7	101,0	-	-
VM032-080	140,0	0° Start	-	-	-	-	140,0	-	-
	72,0	45° Run	-	-	-	-	72,0	-	-
	82,0	90° End	-	-	-	-	82,0	-	-
VM032-090	-	0° Start	-	-	-	-	-	-	-
	-	45° Run	-	-	-	-	-	-	-
	-	90° End	-	-	-	-	-	-	-
VM032-100	-	0° Start	-	-	-	-	-	-	-
	-	45° Run	-	-	-	-	-	-	-
	-	90° End	-	-	-	-	-	-	-

Modelo - VM 034

Modelo	Torque Resorte (Kg. M)	Posición	Torques de Salida (Kg. M) Presión de Suministro (psi)						
			40	50	60	70	80	90	100
VM034-040	116	0° Start	116	164	212	250,3	308,3	-	-
	55,5	45° Run	55,5	100	144,5	188,7	233	-	-
	63	90° End	63	108,5	154	199,5	244,9	-	-
VM034-050	139,5	0° Start	-	139,5	187,5	235,5	283,4	-	-
	66,5	45° Run	-	66,5	111	155,5	200	-	-
	76	90° End	-	76	121,5	166,8	212,2	-	-
VM034-060	162,70	0° Start	-	-	162,70	210,50	258,70	-	-
	78,00	45° Run	-	-	78,00	122,00	166,50	-	-
	88,70	90° End	-	-	88,70	134,60	179,50	-	-
VM034-070	209,29	0° Start	-	-	-	209,29	257,50	-	-
	100,00	45° Run	-	-	-	100,00	144,50	-	-
	114,00	90° End	-	-	-	114,00	166,00	-	-
VM034-080	227,50	0° Start	-	-	-	-	227,50	-	-
	117,00	45° Run	-	-	-	-	117,00	-	-
	131,50	90° End	-	-	-	-	131,50	-	-
VM032-090	-	0° Start	-	-	-	-	-	-	-
	-	45° Run	-	-	-	-	-	-	-
	-	90° End	-	-	-	-	-	-	-
VM032-100	-	0° Start	-	-	-	-	-	-	-
	-	45° Run	-	-	-	-	-	-	-
	-	90° End	-	-	-	-	-	-	-

Modelo - VM 036

Modelo	Torque Resorte (Kg. M)	Posición	Torques de Salida (Kg. M) Presión de Suministro (psi)						
			40	50	60	70	80	90	100
VM036-040	183,9	0° Start	165,5	236,2	306,9	377,5	448,2	519,0	589,6
	77,5	45° Run	69,7	114,3	159,0	203,6	248,3	293,0	337,5
	93,0	90° End	83,7	153,4	223,2	292,9	362,7	432,5	502,2
VM036-050	238,7	0° Start	-	214,8	285,5	356,1	426,8	497,6	568,2
	100,2	45° Run	-	90,2	134,9	179,4	224,1	268,7	313,4
	113,6	90° End	-	102,0	172,1	241,8	311,6	381,3	451,1
VM036-060	293,4	0° Start	-	-	264,1	334,8	405,4	476,1	546,8
	122,9	45° Run	-	-	110,6	155,3	200,0	244,5	289,2
	134,3	90° End	-	-	120,9	190,7	260,4	330,1	399,9
VM036-070	348,2	0° Start	-	-	-	313,4	384,0	454,7	525,5
	145,7	45° Run	-	-	-	131,1	175,7	220,4	265,1
	155,0	90° End	-	-	-	139,5	209,3	279,0	348,8
VM036-080	403,0	0° Start	-	-	-	-	362,7	433,3	504,0
	168,4	45° Run	-	-	-	-	151,5	196,2	240,8
	175,7	90° End	-	-	-	-	158,1	227,9	297,6
VM036-090	457,7	0° Start	-	-	-	-	-	412,0	482,6
	191,1	45° Run	-	-	-	-	-	172,1	216,6
	196,3	90° End	-	-	-	-	-	176,7	246,4
VM036-100	512,5	0° Start	-	-	-	-	-	-	461,2
	213,9	45° Run	-	-	-	-	-	-	192,5
	217,0	90° End	-	-	-	-	-	-	195,3

Simple Efecto - VM040

Modelo - VM 041

Modelo	Torque Resorte (Kg. M)	Posición		Torques de Salida (Kg. M) Presión de Suministro (psi)						
				40	50	60	70	80	90	100
VM041-040	-	0°	Start	-	-	-	-	-	-	-
	-	45°	Run	-	-	-	-	-	-	-
	-	90°	End	-	-	-	-	-	-	-
VM041-050	-	0°	Start	-	-	-	-	-	-	-
	-	45°	Run	-	-	-	-	-	-	-
	-	90°	End	-	-	-	-	-	-	-
VM041-060	189,1	0°	Start	-	-	189,1	241,0	292,5	-	-
	103,5	45°	Run	-	-	103,5	154,0	204,5	-	-
	116,5	90°	End	-	-	116,5	168,0	219,7	-	-
VM041-070	220,5	0°	Start	-	-	-	220,5	272,5	-	-
	120,0	45°	Run	-	-	-	120,0	171,0	-	-
	135,8	90°	End	-	-	-	135,8	187,5	-	-
VM041-080	252,1	0°	Start	-	-	-	-	252,1	-	-
	137,5	45°	Run	-	-	-	-	137,5	-	-
	155,3	90°	End	-	-	-	-	155,3	-	-
VM041-090	-	0°	Start	-	-	-	-	-	-	-
	-	45°	Run	-	-	-	-	-	-	-
	-	90°	End	-	-	-	-	-	-	-
VM041-100	-	0°	Start	-	-	-	-	-	-	-
	-	45°	Run	-	-	-	-	-	-	-
	-	90°	End	-	-	-	-	-	-	-

Modelo - VM 042

Modelo	Torque Resorte (Kg. M)	Posición		Torques de Salida (Kg. M) Presión de Suministro (psi)						
				40	50	60	70	80	90	100
VM042-040	282,0	0°	Start	245,0	341,0	437,0	533,0	629,0	725	821
	131,0	45°	Run	116,0	177,0	238,0	299,0	360,0	421	482
	142,0	90°	End	125,0	223,0	321,0	419,0	517,0	615	713
VM042-050	350,0	0°	Start	211,0	307,0	403,0	499,0	595,0	691	787
	163,0	45°	Run	85,0	146,0	207,0	268,0	329,0	390	451
	176,0	90°	End	60,0	158,0	256,0	354,0	452,0	550	648
VM042-060	418,0	0°	Start	-	273,0	369,0	465,0	561,0	657	753
	195,0	45°	Run	-	115,0	176,0	237,0	298,0	359	420
	210,0	90°	End	-	93,0	191,0	289,0	387,0	485	583
VM042-070	500,0	0°	Start	-	-	329,0	425,0	521,0	617	713
	233,0	45°	Run	-	-	139,0	200,0	261,0	322	383
	251,0	90°	End	-	-	114,0	212,0	310,0	408	506
VM042-080	568,0	0°	Start	-	-	-	391,0	487,0	583	679
	265,0	45°	Run	-	-	-	169,0	230,0	291	352
	285,0	90°	End	-	-	-	147,0	245,0	343	441
VM042-090	614,0	0°	Start	-	-	-	-	465,0	561	657
	286,0	45°	Run	-	-	-	-	210,0	271	332
	308,0	90°	End	-	-	-	-	202,0	300	398
VM042-100	682,0	0°	Start	-	-	-	-	-	527	623
	318,0	45°	Run	-	-	-	-	-	240	301
	342,0	90°	End	-	-	-	-	-	235	333

Modelo - VM 043

Modelo	Torque Resorte (Kg. M)	Posición		Torques de Salida (Kg. M) Presión de Suministro (psi)						
				40	50	60	70	80	90	100
VM043-040	318,1	0°	Start	334,8	458,5	582,2	705,9	829,6	953,3	1076,9
	135,2	45°	Run	142,3	219,5	296,7	373,9	451,1	528,2	605,4
	145,8	90°	End	153,5	290,2	426,9	563,6	700,3	837,0	973,7
VM043-050	404,6	0°	Start	301,9	425,9	549,6	673,3	797,0	920,7	1044,4
	172,3	45°	Run	104,4	181,4	258,5	335,7	412,9	490,1	567,3
	189,1	90°	End	62,0	199,0	335,7	472,4	609,2	745,9	882,6
VM043-060	491,2	0°	Start	-	393,1	517,1	640,8	764,5	888,2	1011,8
	209,4	45°	Run	-	143,4	220,4	297,6	374,8	452,0	529,2
	232,4	90°	End	-	107,6	244,6	381,3	518,0	654,7	791,4
VM043-070	577,8	0°	Start	-	-	484,2	608,2	731,9	855,6	979,3
	246,5	45°	Run	-	-	182,5	259,5	336,7	413,9	491,0
	275,7	90°	End	-	-	153,2	290,2	426,9	563,6	700,3
VM043-080	664,4	0°	Start	-	-	-	575,4	699,4	823,1	946,7
	283,6	45°	Run	-	-	-	221,5	298,5	375,7	452,9
	318,9	90°	End	-	-	-	198,7	335,7	472,4	609,2
VM043-090	751,0	0°	Start	-	-	-	-	666,5	790,5	914,2
	320,7	45°	Run	-	-	-	-	260,6	337,6	414,8
	362,2	90°	End	-	-	-	-	244,3	381,3	518,0
VM043-100	837,6	0°	Start	-	-	-	-	-	757,6	881,6
	357,8	45°	Run	-	-	-	-	-	299,7	376,7
	405,5	90°	End	-	-	-	-	-	289,9	426,9

Modelo - VM 044

Modelo	Torque Resorte (Kg. M)	Posición		Torques de Salida (Kg. M) Presión de Suministro (psi)						
				40	50	60	70	80	90	100
VM044-040	397,6	0°	Start	418,5	573,1	727,7	882,3	1037,0	-	-
	169,0	45°	Run	177,9	274,4	370,8	467,3	563,8	-	-
	182,2	90°	End	191,8	362,7	533,6	704,5	875,4	-	-
VM044-050	505,8	0°	Start	-	532,4	687,0	841,7	996,3	-	-
	215,4	45°	Run	-	226,7	323,2	419,7	516,2	-	-
	236,3	90°	End	-	248,8	419,7	590,6	761,4	-	-
VM044-060	614,0	0°	Start	-	-	646,4	801,0	955,6	-	-
	261,7	45°	Run	-	-	275,5	372,0	468,5	-	-
	290,5	90°	End	-	-	305,7	476,6	647,5	-	-
VM044-070	722,3	0°	Start	-	-	-	760,3	914,9	-	-
	308,1	45°	Run	-	-	-	324,3	420,8	-	-
	344,6	90°	End	-	-	-	362,7	533,6	-	-
VM044-080	830,5	0°	Start	-	-	-	-	874,2	-	-
	354,5	45°	Run	-	-	-	-	373,2	-	-
	398,7	90°	End	-	-	-	-	419,7	-	-
VM044-090	-	0°	Start	-	-	-	-	-	-	-
	-	45°	Run	-	-	-	-	-	-	-
	-	90°	End	-	-	-	-	-	-	-
VM044-100	-	0°	Start	-	-	-	-	-	-	-
	-	45°	Run	-	-	-	-	-	-	-
	-	90°	End	-	-	-	-	-	-	-

Modelo - VM 045

Modelo	Torque Resorte (Kg. M)	Posición		Torques de Salida (Kg. M) Presión de Suministro (psi)						
				40	50	60	70	80	90	100
VM045-090	938,7	0°	Start	-	-	-	-	-	988,1	1142,7
	400,9	45°	Run	-	-	-	-	-	422,0	518,5
	452,8	90°	End	-	-	-	-	-	476,6	647,5
VM045-100	1047,0	0°	Start	-	-	-	-	-	-	1102,1
	447,3	45°	Run	-	-	-	-	-	-	470,8
	506,9	90°	End	-	-	-	-	-	-	533,6

Modelo - VM 046

Modelo	Torque Resorte (Kg. M)	Posición		Torques de Salida (Kg. M) Presión de Suministro (psi)						
				40	50	60	70	80	90	100
VM046-040	523,0	0°	Start	572,0	792,0	1012,0	1232,0	1452,0	-	-
	229,0	45°	Run	274,0	411,0	548,0	685,0	822,0	-	-
	240,0	90°	End	307,0	529,0	751,0	973,0	1195,0	-	-
VM046-050	663,0	0°	Start	490,0	710,0	930,0	1150,0	1370,0	1590,0	-
	291,0	45°	Run	200,0	337,0	474,0	611,0	748,0	885,0	-
	304,0	90°	End	153,0	375,0	597,0	819,0	1041,0	1263,0	-
VM046-060	836,0	0°	Start	-	608,0	828,0	1048,0	1268,0	1488,0	-
	367,0	45°	Run	-	245,0	382,0	519,0	656,0	793,0	-
	384,0	90°	End	-	181,0	403,0	625,0	847,0	1069,0	-
VM046-070	924,0	0°	Start	-	-	777,0	997,0	1217,0	1437,0	1657,0
	406,0	45°	Run	-	-	337,0	474,0	611,0	748,0	885,0
	424,0	90°	End	-	-	306,0	528,0	750,0	972,0	1194,0
VM046-080	1098,0	0°	Start	-	-	-	894,0	1114,0	1334,0	1554,0
	482,0	45°	Run	-	-	-	383,0	520,0	657,0	794,0
	505,0	90°	End	-	-	-	335,0	557,0	779,0	1001,0
VM046-090	1229,0	0°	Start	-	-	-	-	1037,0	1257,0	1477,0
	539,0	45°	Run	-	-	-	-	451,0	588,0	725,0
	565,0	90°	End	-	-	-	-	412,0	634,0	856,0
VM046-100	1404,0	0°	Start	-	-	-	-	-	1154,0	1374,0
	616,0	45°	Run	-	-	-	-	-	496,0	633,0
	645,0	90°	End	-	-	-	-	-	440,0	662,0

Simple Efecto - VM050

Modelo - VM 051

Modelo	Torque Resorte (Kg. M)	Posición		Torques de Salida (Kg. M) Presión de Suministro (psi)						
				40	50	60	70	80	90	100
VM051-040	730,3	0°	Start	710,9	968,7	1226,6	1484,4	1742,2	-	-
	307,0	45°	Run	295,7	476,1	636,8	797,5	958,2	-	-
	320,3	90°	End	300,9	558,7	816,6	1074,4	1332,2	-	-
VM051-050	912,9	0°	Start	630,9	888,7	1146,5	1404,3	1662,1	1919,9	-
	383,8	45°	Run	233,5	369,6	554,9	715,7	876,4	1037,1	-
	400,4	90°	End	118,3	376,2	634,0	891,8	1149,6	1407,4	-
VM051-060	1095,5	0°	Start	-	787,6	1038,7	1289,8	1540,9	1792,1	-
	460,5	45°	Run	-	292,8	443,5	594,2	744,9	895,5	-
	480,5	90°	End	-	410,4	451,4	644,7	879,1	1113,5	-
VM051-070	1278,1	0°	Start	-	-	986,3	1244,1	1502,0	1759,8	2017,6
	537,3	45°	Run	-	-	391,2	517,4	712,6	873,4	1034,1
	560,6	90°	End	-	-	268,8	526,6	784,4	1042,2	1300,1
VM051-080	1460,7	0°	Start	-	-	-	1133,8	1384,9	1636,1	1887,2
	614,0	45°	Run	-	-	-	440,7	591,3	742,0	892,7
	640,6	90°	End	-	-	-	312,8	601,9	781,5	1015,9
VM051-090	1643,2	0°	Start	-	-	-	-	1341,8	1599,6	1857,4
	690,8	45°	Run	-	-	-	-	548,9	643,1	870,3
	720,7	90°	End	-	-	-	-	419,3	677,1	934,9
VM051-100	1825,8	0°	Start	-	-	-	-	-	1480,1	1731,2
	767,5	45°	Run	-	-	-	-	-	588,5	714,5
	800,8	90°	End	-	-	-	-	-	449,5	752,3

Modelo - VM 053

Modelo	Torque Resorte (Kg. M)	Posición		Torques de Salida (Kg. M) Presión de Suministro (psi)						
				40	50	60	70	80	90	100
VM053-040	1183,0	0°	Start	1168,7	1583,2	1997,7	2412,1	2826,6	-	-
	488,6	45°	Run	480,3	770,7	1029,0	1287,4	1545,8	-	-
	540,0	90°	End	511,9	889,3	1303,8	1718,3	2132,7	-	-
VM053-050	1478,8	0°	Start	0,0	1460,9	1875,4	2289,8	2704,3	3118,8	-
	610,8	45°	Run	0,0	600,3	898,7	1157,1	1415,5	1673,8	-
	675,0	90°	End	0,0	639,8	1008,0	1422,5	1837,0	2251,4	-
VM053-060	1774,6	0°	Start	-	0,0	1707,5	2111,2	2514,9	2918,7	-
	732,9	45°	Run	-	0,0	720,4	962,6	1204,8	1447,1	-
	810,0	90°	End	-	0,0	767,8	1024,3	1401,1	1777,9	-
VM053-070	2070,3	0°	Start	-	-	1630,8	2045,2	2459,7	2874,2	3288,7
	855,1	45°	Run	-	-	638,1	840,5	1154,9	1413,2	1671,6
	945,0	90°	End	-	-	416,5	895,7	1245,5	1659,9	2074,4
VM053-080	2366,1	0°	Start	-	-	-	1873,0	2276,7	2680,4	3084,1
	977,3	45°	Run	-	-	-	718,3	960,5	1202,7	1445,0
	1080,0	90°	End	-	-	-	486,6	1023,7	1240,2	1616,9
VM053-090	2661,8	0°	Start	-	-	-	-	2215,1	2629,6	3044,1
	1099,4	45°	Run	-	-	-	-	894,3	1044,6	1411,0
	1215,0	90°	End	-	-	-	-	653,9	1151,7	1482,9
VM053-100	2957,6	0°	Start	-	-	-	-	-	2442,2	2845,9
	1221,6	45°	Run	-	-	-	-	-	958,4	1160,6
	1350,0	90°	End	-	-	-	-	-	702,4	1279,6

Doble Efecto - VM

Modelo - VM 021

Modelo	Posición		Torques de Salida (Kg.M) Presión de Suministro (psi)							
			40	50	60	70	80	90	100	110
VM021	0°	Start	14,5	18,0	21,5	25,0	28,5	32,0	35,5	39,0
	45°	Run	8,5	10,5	12,5	14,5	16,5	18,5	20,5	22,5
	90°	End	14,5	18,0	21,5	25,0	28,5	32,0	35,5	39,0

Modelo - VM 026

Modelo	Posición		Torques de Salida (Kg.M) Presión de Suministro (psi)							
			40	50	60	70	80	90	100	110
VM026	0°	Start	70,0	87,5	105,0	122,5	140,0	157,5	175,0	192,5
	45°	Run	40,0	50,0	60,0	70,0	80,0	90,0	100,0	110,0
	90°	End	70,0	87,5	105,0	122,5	140,0	157,5	175,0	192,5

Modelo - VM 032

Modelo	Posición		Torques de Salida (Kg.M) Presión de Suministro (psi)							
			40	50	60	70	80	90	100	110
VM032	0°	Start	157,0	196,0	235,0	274,0	313,0	352,0	391,0	430,0
	45°	Run	89,5	112,0	134,5	157,0	179,5	202,0	224,5	247,0
	90°	End	157,0	196,0	235,0	274,0	313,0	352,0	391,0	430,0

Modelo - VM 035

Modelo	Posición		Torques de Salida (Kg.M) Presión de Suministro (psi)							
			40	50	60	70	80	90	100	110
VM035	0°	Start	256,0	320,0	384,0	448,0	512,0	576,0	640,0	704,0
	45°	Run	146,0	182,0	218,0	254,0	290,0	326,0	362,0	398,0
	90°	End	256,0	320,0	384,0	448,0	512,0	576,0	640,0	704,0

Modelo - VM 041

Modelo	Posición		Torques de Salida (Kg.M) Presión de Suministro (psi)							
			40	50	60	70	80	90	100	110
VM041	0°	Start	270,0	337,5	405,0	472,5	540,0	607,5	675,0	742,5
	45°	Run	154,0	192,5	231,0	269,5	308,0	346,5	385,0	423,5
	90°	End	270,0	337,5	405,0	472,5	540,0	607,5	675,0	742,5

Modelo - VM 043

Modelo	Posición		Torques de Salida (Kg.M) Presión de Suministro (psi)							
			40	50	60	70	80	90	100	110
VM043	0°	Start	547,5	684,5	821,5	958,5	1095,5	1232,5	1369,5	1506,5
	45°	Run	313,0	391,0	469,0	547,0	625,0	703,0	781,0	859,0
	90°	End	547,5	684,5	821,5	958,5	1095,5	1232,5	1369,5	1506,5

Modelo - VM 046

Modelo	Posición		Torques de Salida (Kg.M) Presión de Suministro (psi)							
			40	50	60	70	80	90	100	110
VM046	0°	Start	880,5	1100,5	1320,5	1540,5	1760,5	1980,5	2200,5	2420,5
	45°	Run	503,5	629,0	754,5	880,0	1005,5	1131,0	1256,5	1382,0
	90°	End	880,5	1100,5	1320,5	1540,5	1760,5	1980,5	2200,5	2420,5

Modelo - VM 053

Modelo	Posición		Torques de Salida (Kg.M) Presión de Suministro (psi)							
			40	50	60	70	80	90	100	110
VM053	0°	Start	1658,0	2072,5	2487,0	2901,5	3316,0	3730,5	4145,0	4559,5
	45°	Run	947,5	1184,0	1420,5	1657,0	1893,5	2130,0	2366,5	2603,0
	90°	End	1658,0	2072,5	2487,0	2901,5	3316,0	3730,5	4145,0	4559,5

Modelo - VM 023

Modelo	Posición		Torques de Salida (Kg.M) Presión de Suministro (psi)							
			40	50	60	70	80	90	100	110
VM023	0°	Start	30,5	38,0	45,5	53,0	60,5	68,0	75,5	83,0
	45°	Run	17,5	22,0	26,5	31,0	35,5	40,0	44,5	49,0
	90°	End	30,5	38,0	45,5	53,0	60,5	68,0	75,5	83,0

Modelo - VM 031

Modelo	Posición		Torques de Salida (Kg.M) Presión de Suministro (psi)							
			40	50	60	70	80	90	100	110
VM031	0°	Start	95,0	119,0	143,0	167,0	191,0	215,0	239,0	263,0
	45°	Run	54,0	68,0	82,0	96,0	110,0	124,0	138,0	152,0
	90°	End	95,0	119,0	143,0	167,0	191,0	215,0	239,0	263,0

Modelo - VM 033

Modelo	Posición		Torques de Salida (Kg.M) Presión de Suministro (psi)							
			40	50	60	70	80	90	100	110
VM033	0°	Start	194,0	242,5	291,0	339,5	388,0	436,5	485,0	533,5
	45°	Run	111,0	138,5	166,0	193,5	221,0	248,5	276,0	303,5
	90°	End	194,0	242,5	291,0	339,5	388,0	436,5	485,0	533,5

Modelo - VM 036

Modelo	Posición		Torques de Salida (Kg.M) Presión de Suministro (psi)							
			40	50	60	70	80	90	100	110
VM036	0°	Start	318,0	397,5	477,0	556,5	636,0	715,5	795,0	874,5
	45°	Run	181,5	227,0	272,5	318,0	363,5	409,0	454,5	500,0
	90°	End	318,0	397,5	477,0	556,5	636,0	715,5	795,0	874,5

Modelo - VM 042

Modelo	Posición		Torques de Salida (Kg.M) Presión de Suministro (psi)							
			40	50	60	70	80	90	100	110
VM042	0°	Start	436,5	545,5	654,5	763,5	872,5	981,5	1090,5	1199,5
	45°	Run	249,5	311,5	373,5	435,5	497,5	559,5	621,5	683,5
	90°	End	436,5	545,5	654,5	763,5	872,5	981,5	1090,5	1199,5

Modelo - VM 045

Modelo	Posición		Torques de Salida (Kg.M) Presión de Suministro (psi)							
			40	50	60	70	80	90	100	110
VM045	0°	Start	714,0	892,5	1071,0	1249,5	1428,0	1606,5	1785,0	1963,5
	45°	Run	408,5	510,0	611,5	713,0	814,5	916,0	1017,5	1119,0
	90°	End	714,0	892,5	1071,0	1249,5	1428,0	1606,5	1785,0	1963,5

Modelo - VM 051

Modelo	Posición		Torques de Salida (Kg.M) Presión de Suministro (psi)							
			40	50	60	70	80	90	100	110
VM051	0°	Start	1031,5	1289,0	1546,5	1804,0	2061,5	2319,0	2576,5	2834,0
	45°	Run	589,5	736,5	883,5	1030,5	1177,5	1324,5	1471,5	1618,5
	90°	End	1031,5	1289,0	1546,5	1804,0	2061,5	2319,0	2576,5	2834,0