

VALBOL

ACTUADOR

Modelo - 39

Válvulas Worcester de Argentina S.A.

Fabricado íntegramente en Argentina,
Más de 40 años en el Mercado.



PIÑÓN Y CREMALLERA
ALTO CICLAJE - SERVICIO SEVERO



• **El diseño compacto de doble pistón guiado** desarrolla un alto torque de salida con una carrera de pistón corta. Una simple conexión al aire de planta a través de las conexiones en un extremo del actuador permite la entrada y salida del aire de las cámaras alternativamente.

Ambos pistones proveen la fuerza necesaria para acciones de apertura o cierre de válvulas esféricas, mariposas, tapón lubricado o autolubricadas.

• **El piñón y la cremallera** transfieren una fuerza balanceada con un cosntante vínculo que minimiza los desplazamientos laterales del pistón y proporciona una carga uniforme en ambos pistones con esfuerzos iguales.

• **Posee un cuerpo de aluminio de construcción robusta y resistente** tratado tanto interior como exteriormente a fin de resistir adecuadamente la corrosión.

Una extensión del eje proporciona una indicación visual de la posición de la válvula a la vez que permite colocar accesorios opcionales, tales como límites de carrera, posicionadores neumáticos, o también para operar manualmente el actuador.

• **El modelo retorno a resorte** se utiliza para accionar válvulas tanto para posiciones de falla normal abierta o cerrada por falta de alimentación eléctrica o de aire. El modo de falla puede ser cambiado en campo simplemente invirtiendo el actuador.

• **Un block de control** provee un control de velocidad ajustable y extremadamente fino para operaciones de apertura y cierre de unidades de doble efecto. Disponible con Solenoides para operaciones con 24, 120 y 240 VAC y 6, 12 y 24 VDC para propósito General NEMA1, a prueba de Agua NEMA IV, Ambientes peligrosos Nema VII (UL & CSA para Clase I, Grupo D), y NEMA IX (Clase II, Grupos E, F & G).

Torque - Actuador de doble efecto

Presión de Aire	40	50	60	70	80	90	100	110	120	PSI	
	(2,7)	(3,4)	(4,1)	(4,8)	(5,4)	(6,1)	(6,8)	(7,5)	(8,2)	(bar)	
TAMAÑO	10	125	165	200	230	270	310	345	380	415	in-lb
		1.5	1.9	2.3	2.7	3.1	3.6	4.0	4.4	4.8	Kgm
	20	350	460	560	670	770	880	980	1090	1200	in-lb
		4.0	5.3	6.5	7.7	8.9	10.2	11.3	12.6	13.9	Kgm
	25	485	980	1180	1375	1570	1765	1965	1260	2355	in-lb
		9.0	11.3	13.6	15.8	18.0	20.3	22.6	24.9	27.1	Kgm
	30	1100	1450	1800	2150	2500	2850	3400	3550	3900	in-lb
		12.7	16.7	20.8	24.8	28.9	32.9	39.3	41.0	45.0	Kgm
	35	3100	3900	4800	5600	6400	7300	8100	8900	9700	in-lb
		35.7	45.0	55.4	64.7	73.7	84.3	93.5	103.0	112.0	Kgm
	40	4900	6200	7600	8900	10230	11500	12800	14200	15500	in-lb
		56.6	71.6	87.8	103.0	118.0	133.0	148.0	164.0	179.0	Kgm
45	12700	16100	19500	22700	26000	29400	32600	36000	39500	in-lb	
	147.0	186.0	225.0	262.0	300.0	339.0	376.0	416.0	456.0	Kgm	

Tiempo de accionamiento

Tamaño	Mínimo (Sin Carga)	Con Máx. Cont. de veloc.
10	1	10
20	1	15
25	2-3	18
30	3-4	20
35	4-5	25
40	5-6	30
45	10-12	40

Los tiempos de operación se indican sobre equipos de configuración standard. En caso de solicitar velocidades de operación distintas a las indicadas se requerirá de la aplicación de unidades de control adicionales.

Peso del actuador *

Tamaño	Doble efecto Lbs. (Kg)	Retorno a resorte Lbs. (Kg)
10	2.5 (1.1)	2.8 (1.3)
20	7.1 (3.2)	7.9 (3.6)
25	13.0 (5.9)	14.8 (6.7)
30	20.5 (9.33)	22.7 (10.4)
35	49.3 (22.4)	57.3 (26.0)
40	70.0 (31.8)	79.9 (36.1)
45	213 (96.8)	253 (115.0)

* Sin Solenoide

Torque - Actuador con retorno a resorte

Presión de Aire	40		50		60		70		80		PSI	
	(2.7)		(3.4)		(4.1)		(4.8)		(5.4)		(bar)	
Nº de Resortes	12		16		18		22		24			
TAMAÑO	Acción	Inicio	Fin	Inicio	Fin	Inicio	Fin	Inicio	Fin	Inicio	Fin	Torque
10	Aire	95	20	125	30	155	45	175	35	205	55	in-Lb
		1.1	0.2	1.4	0.3	1.8	0.5	2.0	0.4	2.4	0.6	Kgm
	Resorte	105	30	135	40	155	45	195	55	215	65	in-Lb
		1.2	0.3	1.6	0.5	1.8	0.5	2.3	0.6	2.5	0.7	Kgm
20	Aire	240	85	335	105	385	150	455	170	540	230	in-Lb
		2.8	0.9	3.9	1.2	4.4	1.7	5.3	2.0	6.2	2.7	Kgm
	Resorte	265	110	355	125	410	175	500	215	540	230	in-Lb
		3.1	1.3	4.1	1.4	4.7	2.0	5.8	2.5	6.2	2.7	Kgm
25	Aire	540	210	655	215	800	310	920	320	1070	415	in-Lb
		6.2	2.4	7.5	2.5	9.2	3.6	10.6	3.7	12.3	4.8	Kgm
	Resorte	540	210	720	280	810	320	990	390	1080	425	in-Lb
		6.2	2.4	8.3	3.2	9.3	3.7	11.4	4.5	12.4	4.9	Kgm
30	Aire	780	270	980	270	1270	450	1500	480	1800	650	in-Lb
		8.7	3.1	11.3	3.1	14.7	4.6	17.3	5.5	20.8	7.5	Kgm
	Resorte	830	320	1180	470	1350	530	1670	650	1850	700	in-Lb
		9.6	3.7	13.6	5.4	15.6	6.1	19.3	7.5	21.3	8.1	Kgm
35	Aire	2350	650	2900	600	3600	1100	4150	1000	4800	1300	in-Lb
		27.1	7.5	33.5	6.9	41.6	12.7	47.9	11.5	55.4	15.0	Kgm
	Resorte	2450	750	3300	1000	3700	1200	4600	1450	5100	1600	in-Lb
		28.3	8.7	38.1	11.6	42.8	13.9	53.1	16.7	58.9	18.5	Kgm
40	Aire	3400	1150	4250	1150	5400	1900	6150	2050	7230	2830	in-Lb
		32.3	13.3	49.1	13.3	62.4	21.9	71.0	23.7	83.5	32.7	Kgm
	Resorte	3850	1500	5050	1950	5700	2200	6850	2750	7400	3000	in-Lb
		44.5	17.3	58.3	22.5	65.9	25.4	79.1	31.8	85.5	34.7	Kgm
45	Aire	8700	4000	10600	4300	13200	5900	14900	6100	17600	8000	in-Lb
		101.0	46.2	122.0	49.7	153.0	68.2	172.0	70.4	203.0	92.4	Kgm
	Resorte	8300	4000	11800	5500	15600	6300	16600	7800	18000	8400	in-Lb
		95.9	46.2	136.0	63.5	157.0	72.8	192.0	90.1	208.0	97.0	Kgm

Condiciones de operación

Rango de presión	40-120 PSI Doble efecto. 40-120 PSI Retorno a resorte. Aire o gas no corrosivo
Rango de apertura	0° a 212° F (-18° a 100° C) Sólo actuador. A 180° F (81° C) Actuador con solenoide a prueba de explosión y salpicadura.
Rotación	Los actuadores rotan antihorario suministrando aire a la conexión derecha del mismo.
Movimiento	90° con un desvío máximo de 1 1/2°, i.e. -1 1/2° a 90° ó 0° a 91° 1/2°.
Suministro de aire	El actuador serie 39 se lubrica en fábrica. Para óptimo rendimiento se sugiere aire filtrado.

Consumo de aire por accionamiento a 5,4 Kg/cm²

Tamaño	10	20	25	30	35	40	45
Cada Movimiento - Pies ³ / Litros							
Para abrir	0.03	0.1	0.25	0.35	0.73	1.26	3.1
	0.90	2.71	7.08	9.8	20.61	35.56	86.9
Para cerrar doble efecto	0.04	0.12	0.26	0.38	1.02	1.43	4.6
	1.16	3.54	7.36	10.82	28.73	40.58	128.8





VALBOL

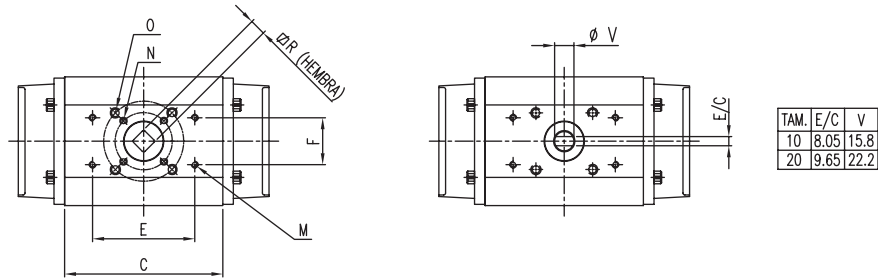
Válvulas Worcester de Argentina S.A.

Especificaciones Técnicas

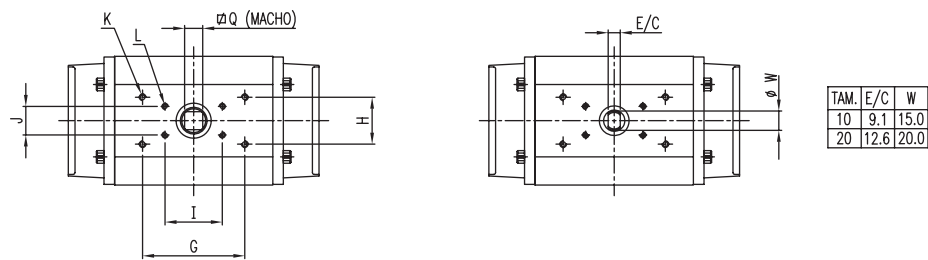
ACTUADOR MODELO 39

Dimensiones; Vistas

Vista desde X

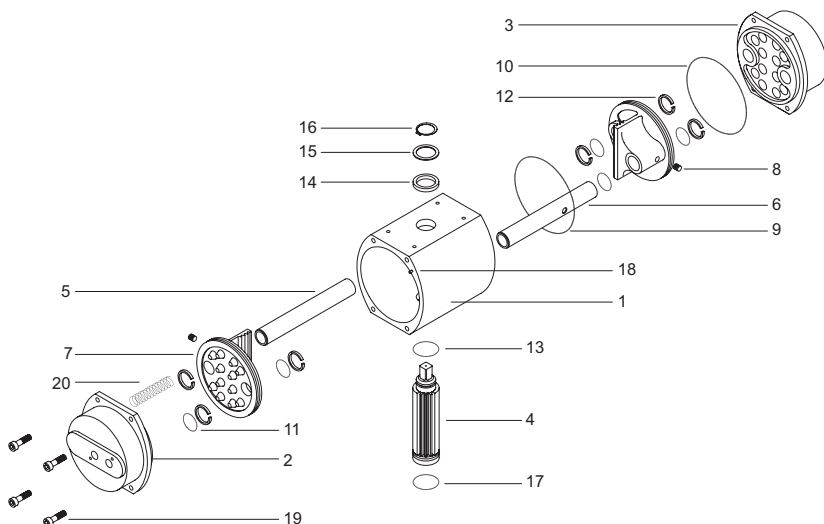


Vista desde Y



TAMAÑO	A	B	C	D	E	F	G	H	I	J	K	L	M	N	O	P	Q	R	S	T	U
10	131.3	81.0	83.1	76.2	26.9	26.9	50.8	35.0	-	-	4 x M5x7	-	4 x M6x6	-	-	12.8	-	-	7.2	100.9	1/8" NPT
20	187.2	112.4	120.0	107.9	107.2	49.2	50.8	35.0	-	-	4 x M5x5	-	4 x M6x9	4 x M8x8 Ø Primitivo 70.0	-	16.3	-	-	7.2	137.1	1/8" NPT
25	243.0	138.0	146.0	135.0	107.2	49.2	107.2	49.2	-	-	4 x M6x6.5	-	4 x M6X6	4 x M8x8 Ø Primitivo 70.0	-	20.3	19.0	17.0	20.0	170.9	1/4" NPT
30	266.5	160.0	174.2	156.0	161.1	73.0	161.1	73.0	-	-	4 x M6x12	-	4 x M6X12	4 x M8x8 Ø Primitivo 70.0	4 x M10x11 Ø Primitivo 102.0	21.2	22.2	22.0	25.0	192.7	1/4" NPT
35	351.5	216.0	231.6	213.0	212.7	101.6	212.7	101.6	-	-	4 x M8x15	-	4 x M8X15	4 x M10x9 Ø Primitivo 102.0	4 x M12x13 Ø Primitivo 125.0	27.7	28.5	27.0	29.0	257.3	1/4" NPT
40	389.4	248.5	264.6	245.0	243.7	117.5	243.7	117.5	113.2	100.0	4 x M10x15	4 x M8x13	4 x M10x15	4 x M10x11 Ø Primitivo 102.0	4 x M16x14 Ø Primitivo 140.0	34.4	34.9	36.0	40.0	296.3	1/4" NPT
45	574.3	342.6	361.8	333.0	330.2	158.7	330.2	158.7	140.0	100.0	4 x M16x25	4 x M8x16	4 x M16x25	4 x M20x17 Ø Primitivo 165.0	-	41.6	50.7	46.0	50.0	400.8	1/4" NPT

Despiece de los componentes



Nº de Pieza	Cant.	Descripción	Material
01	1	Cuerpo	Aluminio
02	1	Tapa lateral ciega	Aluminio
03	1	Tapa lateral solenoide	Aluminio
04	1	Piñón	Acero SAE 1045
05	1	Tubo guía ciego	Acero Inox. AISI 316
06	1	Tubo guía perforado	Acero Inox. AISI 316
07	2	Pistón	Aluminio
08	2	Prisionero Allen fijación tubo guía	Acero Inox. AISI 304
09	2	O' Ring	Buna "N"
10	2	O' Ring Cuerpo - Tapa	Buna "N"
11	6	O' Ring Tubos guía	Buna "N"
12	6	Bujes tubos guía	Teflón
13	1	O' Ring superior Piñón	Buna "N"
14	1	Arandela distanciadora	Nylon
15	1	Arandela	Acero
16	1	Seguro Seeger Piñón	Acero
17	1	O' Ring inferior Piñón	Buna "N"
18	2	Guías tapas	Acero
19	8	Tomillo Allen	Acero Inox. AISI 304
20	8 a 24	Resorte de reenvío	Acero templado



Selección / Metodo de pedido

Codificación

1. Modelo	2. Tamaño	3. Modo de Operación	4. Sin Valor	5. Sin Valor	6. Sin Valor	7. Montaje	8. Presión de Suministro	9. Revisión
39	10	D: Doble efecto S: Simple efecto	0	0	0	C: Normal cerrado	R0: Doble efecto	0F
	20						R1: 30 psi	
	25						R2: 40 psi	
	30						R3: 50 psi	
	35						R4: 60 psi	
	40						R5: 70 psi	
	45						R6: 80 psi	

Ejemplo

1	2	3	4	5	6	7	8	9
39	25	S	0	0	0	C	R6	0F

Distribuidores - Representantes en Argentina

Santa Fe

Fluodinámica S.A.

Cafferata 1441 (S2002QXM) Rosario
Tel.: 0341 4352300
Fax: 0341 4352500
E-mail: unrosario@solucionesmro.com.ar

Neuquén

Fluodinámica S.A.

Dr. Teodoro Planas 4843
(Q8304EOJ) Neuquén
Tel. / Fax: 0299 4441444
E-mail: unneuquen@solucionesmro.com.ar

Tucumán (NOA)

Fluodinámica S.A.

Ejército del Norte 668/74 (T4000KIN) Tucumán
Tel.: 0381 4330977
Fax: 0381 4330283
E-mail: untucuman@solucionesmro.com.ar

Chubut

Terramar S.R.L.

Pedro Pablo Ortega 4216 (U9003AGX)
Tel.: 0297 4480552/4483989/4410132/133
Fax: 0297 4480552
E-mail: terramar@sinectis.com.ar

Bahía Blanca

Servín Ingeniería y Equipos

Av. Colón 2110/16 (B8000FUY) Bahía Blanca
Tel.: 0291 4547318/4528687
Fax: 0291 4553727
E-mail: servinbbca@serviningeneria.com.ar

Tierra del Fuego

Fadats Fueguina

Av. Belgrano 1192
(V9420BBV) Río Grande
Tel. / Fax: 02964 432668/425645
E-mail: fadats@netcombs.com.ar

Mendoza (Cuyo)

Industrias Montefiore S.A.

Godoy Cruz 100 (M5519CAB)
San José -Guaymallén- Mendoza
Tel.: 0261 4457171/4457161 / Fax: 0261 4457161
E-mail: unmendoza@solucionesmro.com.ar

Córdoba

Ferreval S.A.

Emilio Caraffa 2615
Villa Cabrera (X5009BSP) Córdoba
Tel.: 0351 4800013/4807070
Fax: 0351 4806101
E-mail: ferreval@arnet.com.ar

Olavarría

Sistemas y Servicios

Av. Pellegrini 1527 (B7400FPL) Olavarría
Tel. / Fax: 02284 450102
E-mail: ventas@sistem.com.ar

Mar del Plata

Tecnología Integral S.R.L.

Vieytes 3130 (B7602FCL)
Tel. / Fax: 0223 4760607
E-mail: tecgralmpl@tecgral.com.ar



Válvulas Worcester de Argentina S.A.

Administración y ventas: Osvaldo Cruz 3333 (C1293ADL) C.A.B.A. - Argentina
Tel.: (5411) 5533-5200 / Fax.: (5411) 5533-5290 / E-mail: mail@valbol.com.ar

www.valbol.com.ar